

Plastic Modular Belt Series uni MPB

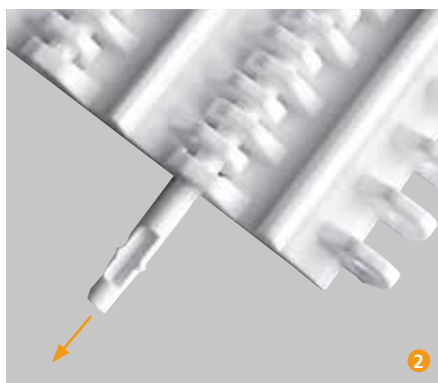
with Lockpin | mit Lockpin | con Lockpin | con Lockpin | avec Lockpin

Instructions and installation
Anweisungen und Installation
Istruzioni di assemblaggio
Instrucciones e instalación
Instructions de montage

Assembly | Verbinden | Assemblaggio | Montaje | Assemblage



Disassembly | Trennen | Smontaggio | Desmontaje | Ouverture



Any questions? Please contact us.

Morskate Aandrijvingen BV

Oosterveldsingel 47A
7558 PJ Hengelo (Ov)
The Netherlands

NL

T +31 (0)74 - 760 11 11
info@morskateaandrijvingen.nl
www.morskateaandrijvingen.nl

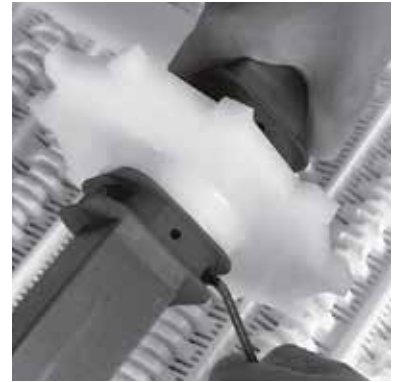
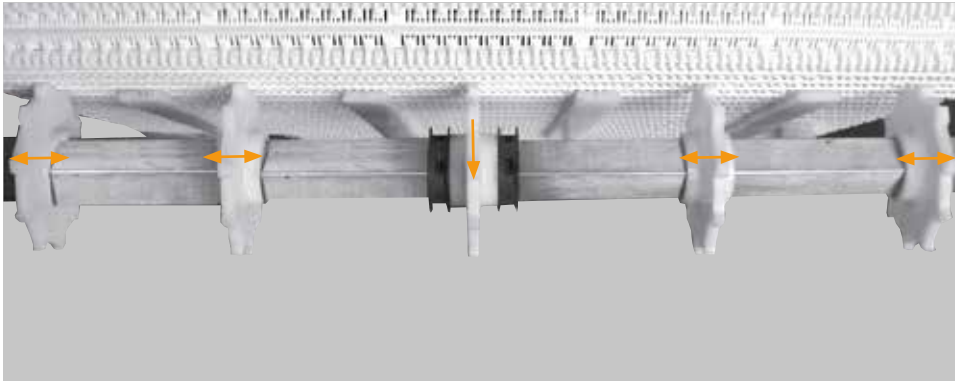
DE

T +49 692 - 222 34 95
info@morskateantriebstechnik.de
www.morskateantriebstechnik.de

EN

T +31 (0)74 - 760 11 11
info@morskatedrivetechnology.com
www.morskatedrivetechnology.com

Sprocket installation | Kettenrad-Installation | Installazione pignoni | Instalación ruedas | Installation des pignons



Place the sprockets with the marks in the same position to ensure alignment on the shaft and correct engagement of the belt.

Montieren Sie die Kettenräder mit Hilfe der Markierungen in die gleiche Position, um sicherzustellen, dass sie einheitlich auf der Welle sitzen und dadurch gleichmäßig in die Kette greifen können.

Posizionare i pignoni con i riferimenti allineati per assicurare la corretta fasatura tra i denti dei diversi pignoni e quindi il corretto ingranamento con il nastro.

Coloque las ruedas con las marcas en la misma posición, para asegurar su correcta alineación en el eje y un correcto engranaje de la banda.

Positionner les pignons avec les marquages au même endroit, afin de garantir l'alignement des dentures et un bon engrènement.

Fix the center sprocket only with retainer rings to prevent axial movement and to ensure an even pull. The other sprockets must be laterally free on the shaft.

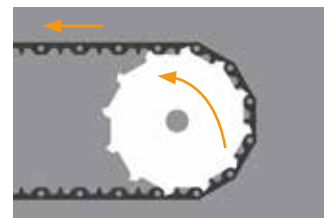
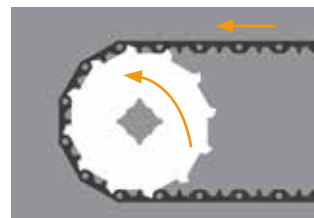
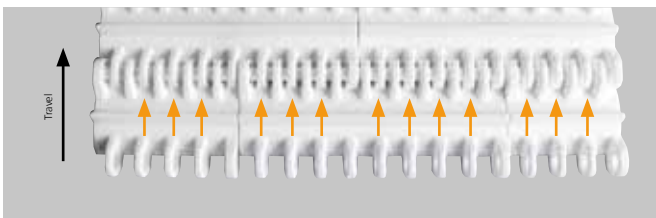
Befestigen Sie das mittlere Kettenrad ausschließlich mit den Halterungen um axiale Bewegungen zu verhindern und eine gleichmäßige Zugkraft sicherzustellen. Die anderen Kettenräder müssen seitlich frei beweglich auf die Welle gesetzt werden.

Fissare solo il pignone centrale con gli anelli di bloccaggio per prevenire il movimento assiale ed assicurare una trazione uniforme. Gli altri pignoni devono essere assialmente liberi sull'albero.

Fijar solo la rueda central con arandelas de fijación para prevenir el movimiento axial y asegurar una tracción uniforme. El resto de las ruedas han de estar libres en el eje.

Fixez uniquement le pignon central à l'aide de bagues d'arrêts et guidez ainsi la bande, les autres pignons restant eux glissants sur l'arbre.

Placement of sprockets | Platzierung der Kettenräder | Emplacement des pignons | Colocación de las ruedas | Position des pignons



Drive end
Antriebsseite
Motorizzazione
Tracción
Axe moteur

Idler end
Umlenkseite
Ritorno
Retorno
Axe de renvoi

Please do not place a sprocket on the very outer hinge.

Bitte platzieren Sie die Kettenräder nicht am äußersten Scharnier.

Nota: i pignoni non devono essere posizionati in corrispondenza della cerniera più esterna.

Las ruedas dentadas no deben ubicarse en los módulos exteriores.

Attention de ne pas placer de pignon sur les charnières aux extrémités.

Engagement between belt and sprocket.

Verbindung zwischen Band und Kettenrad.

Ingranamento tra nastro e pignone.

Engranaje entre banda y rueda.

Engrènement entre la bande et le pignon.

Caution | Achtung | Attenzione | Atención | Precautions

Storage/Lagerung/Stockage/Almacenamiento/Stockage

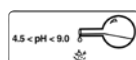
Caution: Do not expose to direct sunlight.
Warnung: Die Produkte keinem direkten Sonnenlicht aussetzen.
Attention: Ne pas exposer à la lumière directe.
Precaución: No exponer el producto a la luz solar directa.
Attention: ne pas exposer au rayon du soleil.

Caution: Do not expose product to extreme temperatures.
Warnung: Die Module nicht extremen Temperaturen aussetzen.
Attention: Ne pas exposer le produit à d'extrêmes températures.
Precaución: No exponer el producto a temperaturas extremas.
Attention: ne pas exposer aux températures extrêmes.

Danger: Fire-sustaining
Gefahr: Brandfördernd
Danger: Comburant
Peligro: Producto combustible
Attention: Comburant

Danger: Ignited plastic may generate poisonous smoke.
Gefahr: Beim Verbrennen von Kunststoff entsteht giftiger Rauch.
Danger: Le plastique inflammable peut générer de la fumée toxique.
Peligro: Plástico inflamable puede generar humo tóxico.
Attention: le plastique enflammé peut générer des fumées toxiques.

Chemicals
Chemikalien
Produits chimiques
Químicos
Produits chimiques



Installation/Installation/Installation/Instalación/Installation

Be careful: Safety shoes required.
Vorsicht: Arbeitsschuhschuhe tragen.
Attention: Utiliser des chaussures de sécurité.
Cuidado: Calzado de seguridad preciso.
Attention: utiliser des chaussures de sécurité.

Danger: Eye protection required.
Gefahr: Schutzbrille tragen.
Danger: Se protéger les yeux.
Peligro: Se precisa protección en los ojos.
Attention: se protéger les yeux.

Caution: Gloves required.
Warnung: Schutzhandschuhe tragen.
Attention: Mettre des gants.
Precaución: Se precisan guantes.
Attention: porter des gants.

Be careful: Prevent accidents.
Vorsicht: Unfällen vorbeugen.
Attention: Éviter les accidents.
Cuidado: Prevenga accidentes.
Attention: prévenir les accidents.

Note: Use proper tools in good condition.
Achtung: Nur geeignetes Werkzeug in gutem Zustand verwenden.
À noter: Utiliser le bo outil en bon état.
Note: Emplear instrumentos adecuados en buenas condiciones.
Attention: Utiliser l'outil approprié et en bon état.

